

Montage- und Gebrauchsanweisung



HELL
höllisch gutes Licht

B-Leuchten Vertriebs GmbH & Co.KG
Hüttenstr. 4
D-59759 Arnsberg

GB Assembly and Usage Instructions

PL  nstrukcja montau i uytkowania

F Instructions de montage et d'utilisation

RUS Инструкция по монтау и эксплуатации



NACH VDE-VORSCHRIFT 0100 DARF DIESE LEUCHE NUR VON EINER FACHKRAFT (ZB. ELEKTRIKER) MONTIERT WERDEN
LED NUR DURCH DEN HERSTELLER TAUSCHBAR
SOLLTEN DICHTUNGEN FEHLEN ODER BESCHÄDIGT SEIN DARF LEUCHE NICHT INFUNKTION GENOMMEN WERDEN
ERSATZTEILE SIND ÜBER DEN HERSTELLER ZU BEZIEHEN



Nur für Beton und Stein



X2



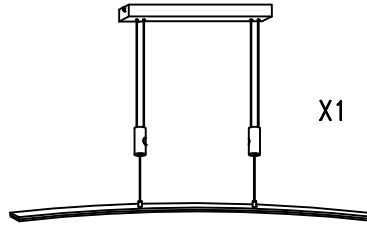
X2



X2



X1

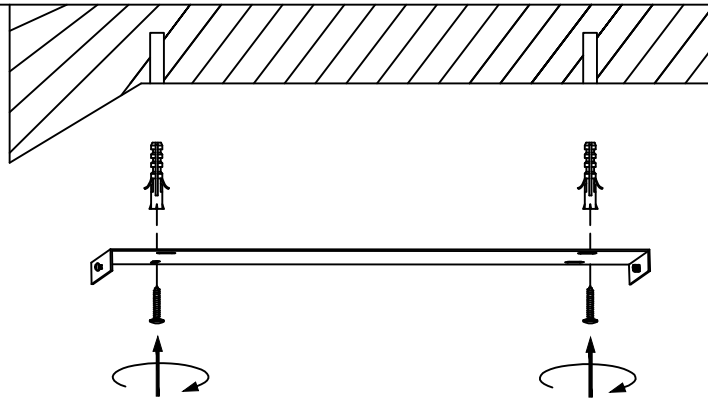


X1

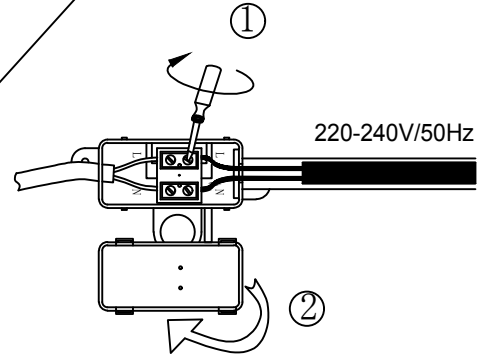


Dieses Produkt enthält eine Lichtquelle der Energieeffizienzklasse F

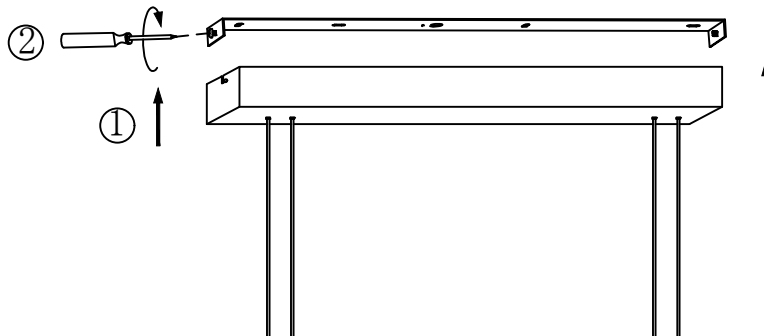
1



2



3



4

